

ÇÖZÜMLER

1	2	3	4	Toplam

17.06.2015

Name, Last name, Student #:

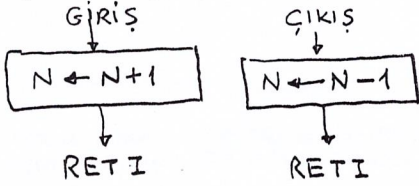
Department of Computer Engineering COM / BİL 204 Resit Exam / Bütünleme sınavı

management of a shopping mall wants to know instantaneous number of customers in the mall. The number of customers will be initialized to 0 before the opening mall opens in the morning (assuming that there are no customers in the mall). The instantaneous number of customers should be incremented as customers pass through the entrance and decremented as they leave from the exit. / Bir AVM yönetimi, AVM içindeki anlık müşteri sayısını bilmek istemektedir. Müşteri sayısı sabah AVM açılmadan önce (AVM içinde müşteri olmadığı varsayımı ile) sıfırlanacaktır. Anlık müşteri sayısı, müşteriler girişten geçtikçe artırılmalı ve çıkıştan çıktıkça azaltılmalıdır.

Which I/O mode would you select for the task to both handle the synchronous display update (once a second) and asynchronous entry and exit events? / Hem zamanlı (saniyede bir kez) gösterge güncelleme hem de zamandaş olmayan giriş ve çıkış olaylarını işlemek için hangi G/Ç modunu seçerdiniz?

Which I/O mode would you select for the task to both handle the synchronous display update (once a second) and asynchronous entry and exit events? / Hem saniyede 1 kez göstergenin güncellenmesi, hem de ne zaman ortaya çıkacağı belli olmayan müşteri girişi/çıkışı olaylarını işleyebilmek için kesmeli giriş/çıkış yöntemi kullanılmalıdır.

Draw appropriate flowchart(s) to process the number of customers (N) in the mall assuming that ENTRY and EXIT asynchronous event signals are available from the entrance and exit. / Kapılardan GİRİŞ ve ÇIKIŞ zamandaş olmayan işaretlerin geldiği varsayımı ile müşteri sayısını (N) işlemek için uygun akış-çizge(ler)ini çizin.



Write your flowchart(s) using assembly language of a microprocessor. / Akış-çizge(ler)ini bir mikroişlemcinin assembly dili ile kodlayınız.

GİRİŞ : INC N
RETI

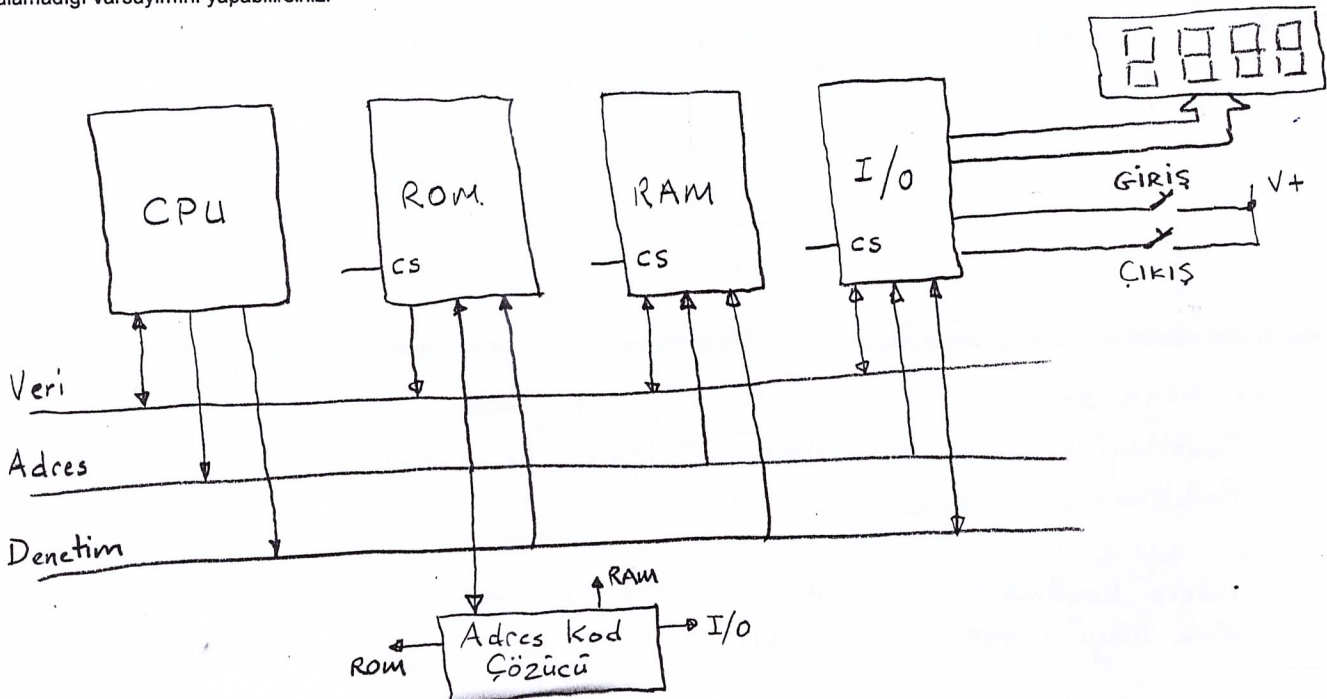
ÇIKIŞ : DEC N
RETI

veya

GİRİŞ : LDA N
INC
STA N
RETI

ÇIKIŞ : LDA N
DEC
STA N
RETI

Draw the schematic diagram of the microprocessor based counter with numeric LED display at the management office. You may assume that the mall cannot accommodate more than 10000 customers. / Yönetim odasında sayısal LED göstergesi olan mikroişlemci tabanlı sayacın şemasını çizin. AVM'nin 10000'den fazla müşteri alamadığı varsayımını yapabilirsiniz.



2. SPL (Sound Pressure Level) meters are used to measure the average ambient noise in harsh environments. / SBS (Ses Basınç Seviye) ölçücüleri, duyuları yıpratıcı düzeyde sesli ortamlardaki ortalama ortam gürültüsünü ölçmek için kullanılmaktadır.

1. Draw the flowchart of the Average function to compute the average of N ($N=2^k$) integers stored at address STRTADR. / BSLNGCADR adresinde saklanmış olan N ($N=2^k$) adet tamsayının ortalamasını hesaplayacak Ortalama işlevinin akış-çizgesini çiziniz.



b. Code Average using assembly language of a microprocessor supporting SHL/SHR k (SHift) instructions. / Ortalama'yı SHL/SHR k (Shift, kaydır) emrini destekleyen bir mikroişlemcinin assembly dilinde kodlayınız.

```

MOV R0, STRTADR
MOV R1, #0
MOV R2, #0
DÖN: ADD R1, [R0]

```

```

INC R0
INC R2
CMP R2, #N
BNE DÖN

```

```
SHR R1, #k
```

3. One of the tasks of a computer, running a multitasking operating system, is to transfer clusters of disk file (64 KB) from its SSD disk to a memory section starting from address 3A4C. / Çok görevli işletim sistemi çalıştıran bir bilgisayarın görevlerinden birisi de, disk dosya kümelerini (64 KB) SSD diskten 3A4C başlangıç adresinden başlayarak belleğe aktarmadır.

a. Select an I/O transfer mode to minimize CPU load and transfer data as fast as possible. / İşlemci yükünü en aza indirecek ve aktarımı mümkün olan en hızlı şekilde gerçekleştirecek bir G/Ç aktarım modu seçiniz.

Doğrudan Bellek Erişimi (DMA) yöntemi ile I/O gerçekleştirilmelidir.

b. List the reason(s) for your selection. / Seçiminiz için neden(ler)i listeleyiniz.

- İşlemcinin Fetch-Decode-Execute döngüsü ile hızı sınırlı olmadığı için
- Aktarılacak veri blok olduğu için
- Diğer işlere daha çok vakit ayırabilmek için

c. List the required steps that the CPU should perform to transfer a cluster from the disk to memory. / Bir kümeyi diskten belleğe aktarmak için MIB'in yapması gereken işleri listeleyiniz.

- DMA denetleyiciye aktarım yapılacak bellek başlangıç adresi yazılır. (Adres kaydedicisi)
- DMA denetleyiciye " " blok boyu yazılır (Sayaç kaydedicisine)

d. Give the step-by-step account of the actions taken during the input of the first two bytes. / İlk iki byte'in aktarımı süresince gerçekleşen eylemlerin adım-adım verini

- Blok boyu sayaç 0'a ulaşmadığı süre boyunca;
- Denetleyici adres kaydedici içerisine adres yoluna koyar
- Bellek erişim süresi sonunda WR ile veri yoluna cihaz tarafından kayılan veri belleğe yazılır.
- Adres kaydedici 1 artırılır
- Blok boyu sayaç 1 azaltılır.